

Precautions for Compliance with UL Standards and CSA Standards

Notice to Users of the CRT1 series Remote Terminals in the USA and Canada

Please use the following installation information instead of the general information in the instruction manuals in order to use the product under certified conditions of UL and CSA when the product is installed in the USA or Canada. These conditions are required by NFPA 70, National Electrical Code in the USA and the Canadian Electrical Code, Part I in Canada and may vary from information given in the product manuals or safety precautions.

© OMRON Corporation 2008 All Rights Reserved. 1148201-0A

Surrounding air temperature

55°C (maximum)

Ratings

CRT1-ID08TA (-1)

Input: 6mA/P, 24V DC, 8Points
Power output for sensor: 100mA/P, 24V DC, 8Points

CRT1-ID08TAH (-1)

Input: 6mA/P, 24V DC, 8Points
Power output for sensor: 50mA/P, 24V DC, 8Points

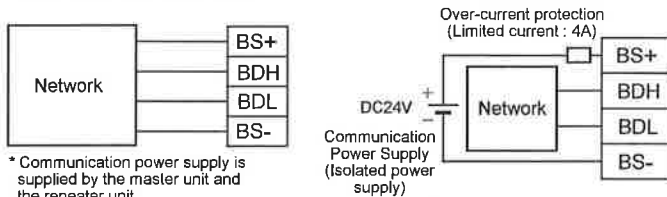
CRT1-OD08TA (H) (-1)

Output: 0.5A/P, 2A/Unit, 24V DC (RES, TUN)
12VA/P, 48VA/Unit, 24V DC (P.D.), 8Points
Power output for external device: 100mA/P, 24V DC, 8Points

Wiring for Communication connector

Use an isolated DC source with external 4A maximum over-current protection for Communication power source.

- Using the Flat Cable I / II and the Round Cable II
- Using the Round Cable I



* Communication power supply is supplied by the master unit and the repeater unit.

The application wire when using an open type connector (DCN4-TB4) for the Network lines

Cable Type	Model	Application	Specification
<p>Round Cable I</p>	---	For BDH and BDL	Conductor size : AWG19 - AWG18 Stranded
<p>Round Cable II</p>	---	For BS+, BDH, BDL, and BS-	

- Wire size for power source (BS+, BS-) : AWG 22 - AWG 18 Stranded
- Tightening torque : 4.4Lb·In (0.5 N·m)
- Do not use crimp terminals for field wiring.
- Use the same wire size* when two wires are connected in one terminal.

* Wire size : AWG22,20,18 stranded

The application wire when using the flat connector socket/plug (DCN4-BR4, DCN4-TR4, DCN5-BR4 and DCN5-TR4) for a communications connector

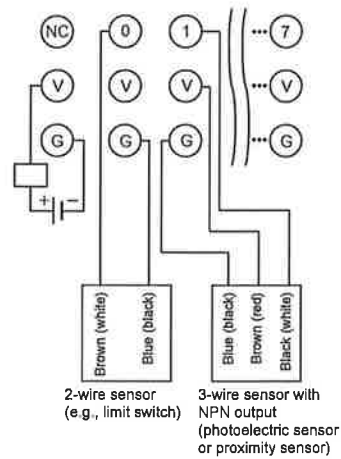
Cable Type	Model	Application	Specification
<p>Flat Cable I (Standard Flat Cable)</p>	DCA4-4F10	Red : BS+ White : BDH Blue : BDL Black : BS-	Conductor size : Red, Black AWG19 Stranded White, Blue AWG21 Stranded
<p>Flat Cable II (Sheathed Flat Cable)</p>	DCA5-4F10	Red:BS+ White:BDH Black:BS- Blue:BDL	

Wiring diagram for I/O power source and I/O

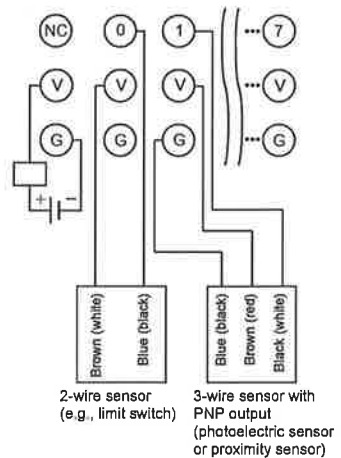
Use an isolated DC source with external 4A maximum over-current protection for I/O power source.

- Over-current protection (Limited current : 4A)
- DC24V I/O Power Supply (Isolated power supply)

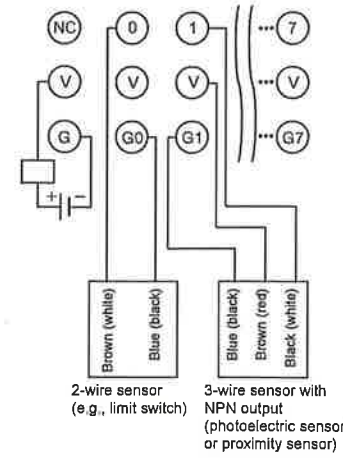
CRT1-ID08TA



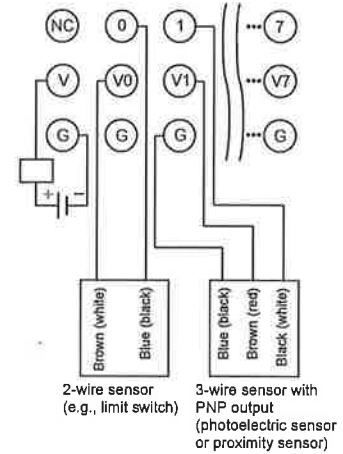
CRT1-ID08TA-1



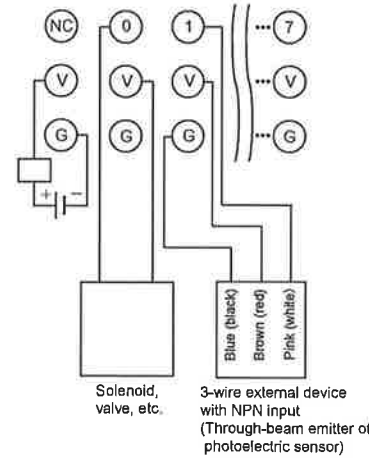
CRT1-ID08TAH



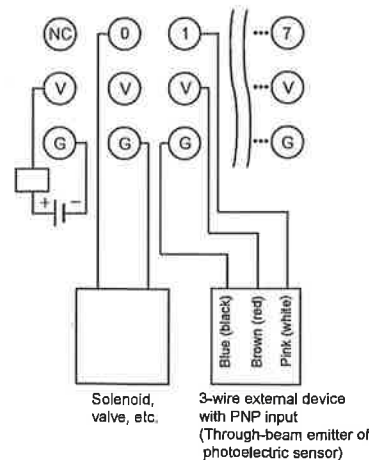
CRT1-ID08TAH-1



CRT1-OD08TA (H)



CRT1-OD08TA (H) -1



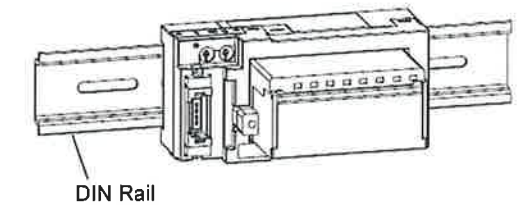
Applicable wire size and tightening torque for 3-Tier I/O terminal

Applicable Standard	Type	Wire size	Torque
UL	Solid	AWG26 - 16	4.43 - 7.08 Lb·In
	Stranded	AWG20 - 14	
cUL	Solid	AWG26 - 16	0.5 - 0.8 N·m
	Stranded	AWG20 - 14	

- Do not use crimp terminals for field wiring.
- Do not insert more than one wire in one terminal.

Direction for installation

Vertical only.



Compliance with Class I Division 2 Hazardous Location:

Input and output wiring must be in accordance with Class I, Div. 2 wiring methods and in accordance with the authority having jurisdiction.

- This equipment is suitable for use in Class I, Div. 2, Group A, B, C, D or Non-Hazardous Locations Only.
- WARNING : Explosion Hazard - Substitution of Components May Impair Suitability For Class I, Div. 2.
- WARNING : Explosion Hazard - Do not Disconnect Equipment Unless Power Has Been Switched Off Or The Area Is Known To Be Non-Hazardous.

Local support office:



OMRON Corporation
Control Devices Division H.Q.
Shiokoji Horikawa, Shimogyo-ku,
Kyoto, 600-8530 Japan
Tel: (81)75-344-7109
Fax: (81)75-344-7149

Regional Headquarters
OMRON EUROPE B.V.
Wegalaan 67-69, NL-2132 JD
Hoofddorp The Netherlands
Tel: (31)2356-81-300
Fax: (31)2356-81-388

OMRON ELECTRONICS LLC
1 East Commerce Drive,
Schaumburg, IL 60173 U.S.A.
Tel: (1)847-843-7900
Fax: (1)847-843-8568

OMRON ASIA PACIFIC PTE. LTD.
83 Clemenceau Avenue,
#11-01, UE Square, Singapore 239920
Tel: (65)6835-3011
Fax: (65)6835-2711

OMRON (CHINA) CO., LTD.
Room 2211, Bank of China Tower,
200 Yin Cheng Zhong Road,
PuDong New Area, Shanghai, 200120 China
Tel: (86)21-5037-2222
Fax: (86)21-5037-2200

Note : Specifications subject to change without notice.
Printed in Japan



UL 規格 / CSA 規格適合のための注意事項

米国またはカナダで本製品をご使用になるお客様へ

本製品は UL 規格 (UL508, UL1604) / CSA 規格に対応しておりますが、UL 規格 / CSA 規格の適合条件を満足するためには、お客様に以下の内容にご注意していただく必要があります。なおこの内容は米国およびカナダの電気工事配線規定に従った配線条件となっており、製品のマニュアルや安全上のご注意に記載している内容と異なる場合があります。

© OMRON Corporation 2008 All Rights Reserved. 1148201-0A

■使用周囲温度

55℃(最大)

■入出力仕様

形 CRT1-ID08TA (-1)

入力: 6mA/点、24V DC、8点
入力接続機器供給電源: 100mA/点、24V DC、8点

形 CRT1-ID08TAH (-1)

入力: 6mA/点、24V DC、8点
入力接続機器供給電源: 50mA/点、24V DC、8点

形 CRT1-OD08TA (H) (-1)

出力: 0.5A/点、2A/ユニット、24V DC (RES. TUN)
12VA/点、48VA/ユニット、24V DC (P.D.)、8点
出力接続機器供給電源: 100mA/点、24V DC、8点

■通信電源コネクタへの配線

通信電源には絶縁電源を使用し、制限電流 4A の過電流保護を入れてください。

- ・フラットケーブル I・II / 丸型ケーブル I 使用時
- ・丸型ケーブル II 使用時



* 通信電源はマスタユニット/リピータユニットから供給

・通信ラインにオープン型コネクタ (形 DCN4-TB4) を使用した時の適用電線

種類	形式	接続先	仕様
丸型ケーブル I 	—	BDH BDL	導体径: 0.75mm ² (AWG19 ~ AWG18) 燃線
丸型ケーブル II 	—	BS+ BDH BDL BS-	

- ・電源ライン (BS+, BS-) の適用電線: AWG22 ~ AWG18 燃線
- ・締め付けトルク: 4.4Lb・In (0.5N・m)
- ・圧着端子による配線は使用しないでください。
- ・1つの端子に2本配線する時は同じ仕様の電線*を使用してください。

* 適用電線: AWG22、20、18 燃線

・フラットコネクタソケット/プラグ*使用時の適用電線

種類	形式	接続先	仕様
フラットケーブル I (シースなし) 	形 DCA4-4F10	赤: BS+ 白: BDH 青: BDL 黒: BS-	導体径: 赤/黒 0.75mm ² (AWG19) 燃線 白/青 0.5mm ² (AWG21) 燃線
フラットケーブル II (シースあり) 	形 DCA5-4F10	赤: BS+ 白: BDH 青: BDL 黒: BS-	

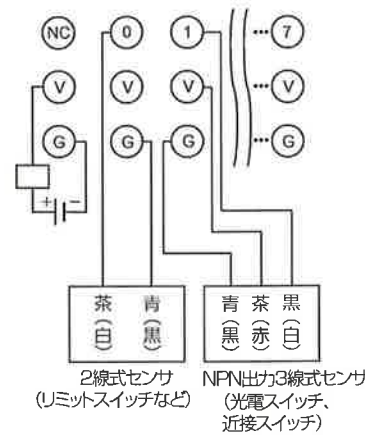
* 形 DCN4-BR4、形 DCN4-TR4、形 DCN5-BR4、形 DCN5-TR4

■ I/O 電源と I/O の配線

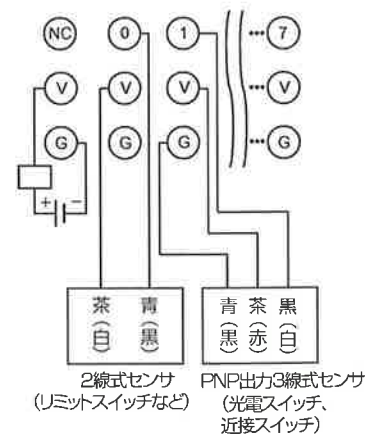
I/O 電源には絶縁電源を使用し、制限電流 4A の過電流保護を入れてください。

- : 過電流保護 (制限電流: 4A)
- : DC24V I/O 電源 (絶縁電源)

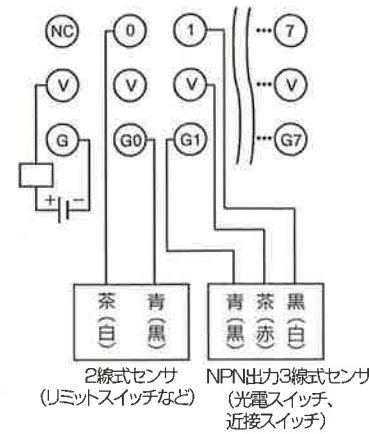
形 CRT1-ID08TA



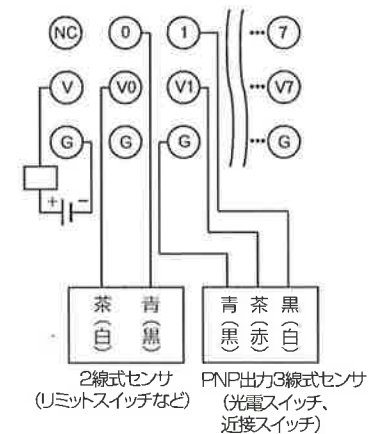
形 CRT1-ID08TA-1



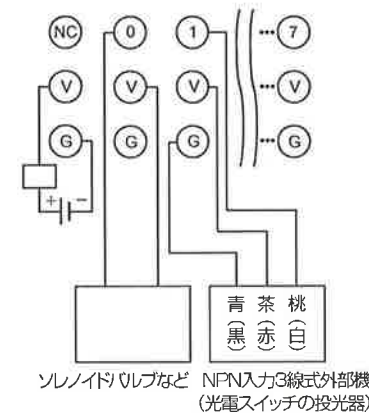
形 CRT1-ID08TAH



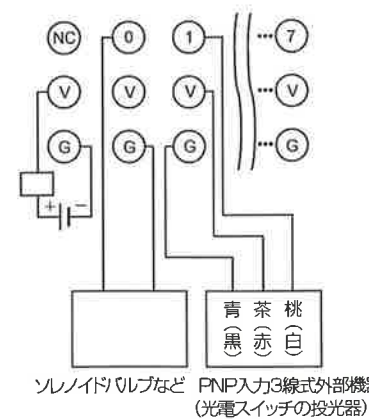
形 CRT1-ID08TAH-1



形 CRT1-OD08TA (H)



形 CRT1-OD08TA (H) -1



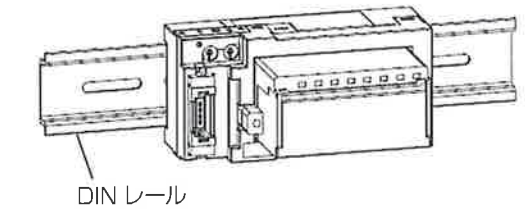
■ 3 段端子台への適用電線と締め付けトルク

規格	線種	適用電線サイズ	締め付けトルク
UL	単線	AWG26 ~ 16	4.43 ~ 7.08 Lb・In
	燃線	AWG20 ~ 14	
cUL	単線	AWG26 ~ 16	0.5 ~ 0.8 N・m
	燃線	AWG20 ~ 14	

2本配線、圧着端子による配線は使用しないでください。

■取り付け方向

垂直方向に取り付けてください。



■ Class I、Div.2 への適合について

入出力配線は Class I、Div.2 の配線方法に従って配線してください。
1. この機器は Class I、Div.2、グループ A、B、C、D または危険場所以外のみに適合しています。

2. 警告: 爆発の危険
部品の交換は Class I、Div.2 の適合性を損なう可能性があります。
3. 警告: 爆発の危険
機器の電源状態や周囲の安全性が不明な場合は機器を外さないでください。

オムロン株式会社 営業統轄事業部

現在販売されていないオプション・アクセサリ・消耗品等が記載されている場合があります。
また記載されている営業拠点の電話番号等は変更されています。

お問い合わせはつぎのフリー通話へお願いいたします。

カスタマサポートセンター
フリー通話 **0120-919-066**

■ 営業時間: 8:00~21:00 (365日)
携帯電話、PHSなどではご利用になれませんので、その場合は下記におかけください。
電話: 055-982-5015 (通話料がかかります)

オムロン株式会社 インダストリアルオートメーションビジネスカンパニー

お断りなく仕様などを変更することがありますのでご了承ください。